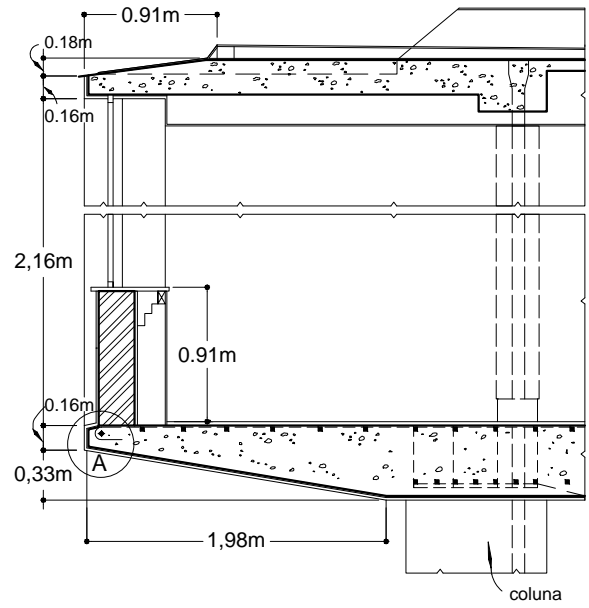
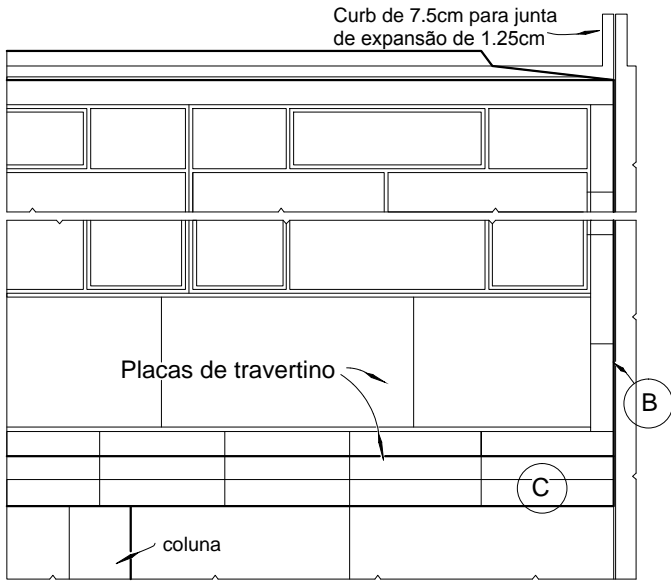
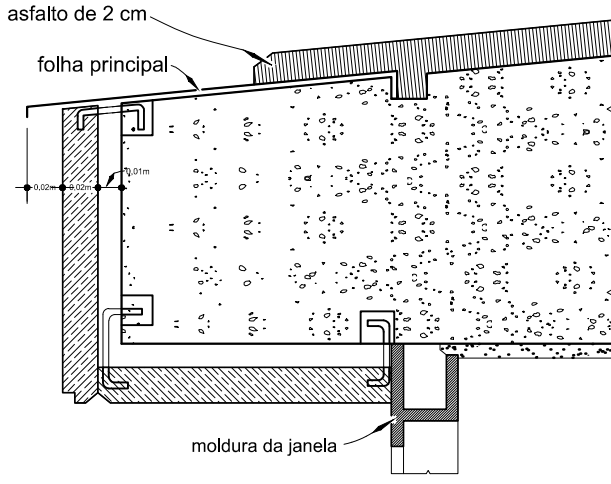


PAREDES E PARTIÇÕES

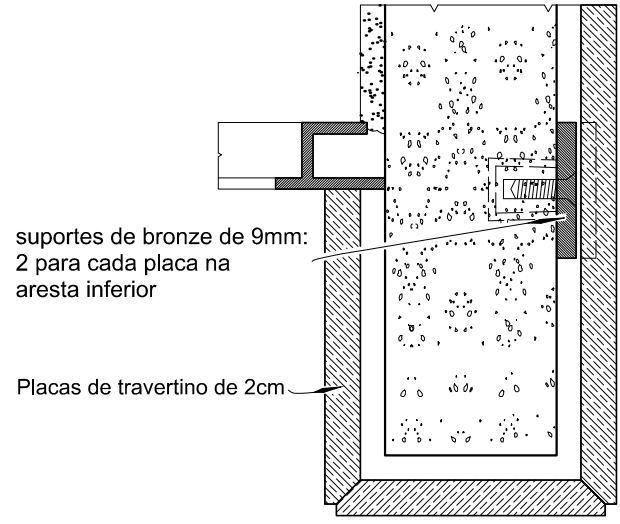


ELEVAÇÃO PRINCIPAL escala 1/4cm

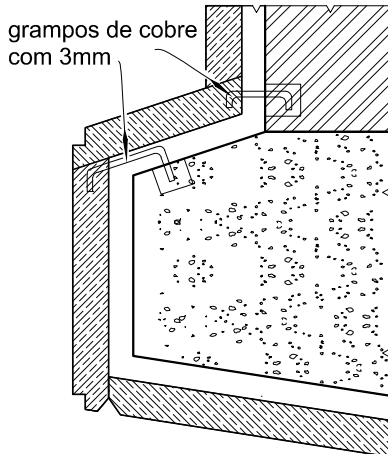
SECÇÃO PRINCIPAL



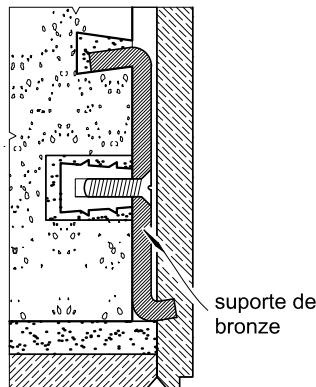
SECÇÃO NO TELHADO



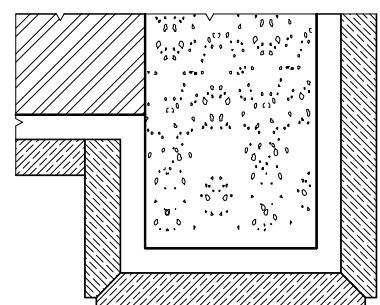
PLANO DO BATENTE AO NÍVEL DA JANELA



DETALHE 'A'
escala a 1/4 do tamanho real



DETALHE 'B' E 'C'



PLANO DA OMBREIRA DEBAIXO DA JANELA